

KARTA INFORMACYJNA



09-411 Płock, ul. Zglenickiego 46c
tel. 24 262-98-56, fax 24 262-87-51
e-mail: mercomp@plock.com
http://www.mercomp.plock.com

SZAFKI PRZYRZĄDOWE typu SP

WYKONANIE ZWYKŁE

WYKONANIE ANTYSTATYCZNE



PRZEZNACZENIE

Szafki przyrządowe serii SP przeznaczone są do ochrony urządzeń PiA (np. przetworników z osprzętem) instalowanych w warunkach obiektowych.

Szafka chroni urządzenia przed uszkodzeniami mechanicznymi, atmosferą korozyjną, opadami atmosferycznymi, mrozem oraz przed dostępem nieupoważnionych osób.

BUDOWA

Szafka przyrządowa SP w wykonaniu standardowym składa się z:

- Dwuczęściowej skrzyni wykonanej z niepalnego kompozytu poliestrowego wzmocnionego włóknem szklanym.
Osprzęt (zawiasy, zamknięcia) wykonane są ze stali kwasoodpornej.
Powierzchnie styku obu części uszczelnione są niepalną uszczelką gumową.
- Konstrukcji mocującej przystosowanej do mocowania szafki do rury pionowej lub do ściany.

OPCJE WYKONAŃ

- wykonanie antystatyczne
 - z wewnętrzną izolacją termiczną
 - z ogrzewaniem parowym
 - z ogrzewaniem elektrycznym w wykonaniu zwykły i przeciwwybuchowym
 - z oknem
 - z zamkiem
 - ze zbloczem 1÷ 5 zaworowym
- Inne wykonania po uzgodnieniu.

MATERIAŁ OBUDOWY

W WYKONANIU ZWYKŁYM

Niezapalny kompozyt poliestrowy wzmocniony włóknem szklanym. Kolor: niebieski (inny po uzgodnieniu).
Grubość ścianki: 4+1 mm.

W WYKONANIU ANTYSTATYCZNYM

Niezapalny kompozyt poliestrowy modyfikowany antystatem AP-ANTISTAT 3.0. Kolor niebieski (inny po uzgodnieniu).

APARATURA I OSPRZĘT



ODPORNOŚĆ NA OGIEŃ

Materiał niepalny wg normy BN-87/8826-02 punkt 4 ($i_{sr} = 0,0$; $C_{sr} = 0,0$).

Certyfikat: Orzeczenie Nr 038/BM/95 Centrum Naukowo-Badawcze Ochrony Przeciwpożarowej, Józefów.

ANTYSTATYCZNOŚĆ

Szafki w wykonaniu antystatycznym spełniają wymagania ochrony przed elektrycznością statyczną wg:
PN-EN-50014: 1997; PN-EN-60529: 1991;
PN-92/E-05201÷3; PN-E-05204: 1994

**SZAFKI PRZYRZĄDOWE TYPU:
SP-01, SP-02, SP-11, SP-12, SP-13, SP-22
W WYKONANIU ANTYSTATYCZNYM NADAJĄ SIĘ
DO STOSOWANIA:**

- W STREFACH 1 ORAZ 2 ZAGROŻENIA WYBUCEM DLA GRUPY GAZOWEJ IIA, IIB, IIC ORAZ
- W STREFACH 21 ORAZ 22 ZAGROŻENIA WYBUCEM PYŁU

WARUNKI ZABUDOWY W STREFACH ZAGROŻONYCH WYBUCEM

- Szafki mogą być stosowane w powyższych strefach bez ograniczeń pod warunkiem ich skutecznego uziemienia. Szafki w wykonaniu antystatycznym wyposażone są w zacisk uziemiający.
- Szafki zamontowane w strefach mogą być wyposażone tylko w urządzenia w wykonaniu przeciwwybuchowym.
- Wszystkie elementy metalowe montowane przez Użytkownika, wystające na zewnątrz szafki, muszą być galwanicznie połączone do dowolnego istniejącego elementu metalowego szafki

UWAGA:

W razie potrzeby Mercomp udzieli wszelkich porad i wskazówek w zakresie montażu urządzeń w szafce.

Certyfikaty:

- WYNIKI BADAŃ I OCENA szafek przyrządowych typ SP-01, SP-02, SP-11, SP-12, SP-22 w wykonaniu antystatycznym Nr KD-4/2192/2004/794: wydane przez Główny Instytut Górnicztwa, Kopalnia Doświadczalna "Barbara": 13.05.2004
- Załącznik dla szafki SP-13 do wyników badań i oceny Nr KD-4/2192/2004/794 wydany przez Główny Instytut Górnicztwa, Kopalnia Doświadczalna "Barbara": Nr KD-4/2067/2005/550: 14.06.2005
- Orzeczenie Nr BA-71/1064/1256/97 oraz Ekspertyza Nr 3/60/97 (Protokół Badań Nr 3/11/97) wykonana przez Instytut Przemysłu Organicznego, Warszawa

STOPIEŃ OCHRONY

IP 65 według PN-EN 60529: 1991 (PN-92/E-08106)

Certyfikaty:

- WYNIKI BADAŃ I OCENA szafek przyrządowych typ SP-01, SP-02, SP-11, SP-12, SP-22 w wykonaniu antystatycznym Nr KD-4/2192/2004/794: wydane przez Główny Instytut Górnicztwa, Kopalnia Doświadczalna "Barbara": 13.05.2004
- Załącznik dla szafki SP-13 do wyników badań i oceny Nr KD-4/2192/2004/794 wydany przez Główny Instytut Górnicztwa, Kopalnia Doświadczalna "Barbara": Nr KD-4/2067/2005/550: 14.06.2005
- Raport z badań Nr 1/ZK/96 COBR "ELEKTROMONTAŻ", Warszawa

ODPORNOŚĆ NA UDARY

Szafki spełniają wymagania wysokiego stopnia narażenia na udary mechaniczne.

Szafki spełniają wymagania normy PN-EN 50014: 1997 punkt 23.4.3.1.

Gwarantowana odporność na udary mechaniczne w zakresie temperatur: - 40°C...+80°C:

- szafka przyrządowa: 7J
- okno: 4J

Certyfikaty:

- WYNIKI BADAŃ I OCENA szafek przyrządowych typ SP-01, SP-02, SP-11, SP-12, SP-22 w wykonaniu antystatycznym Nr KD-4/2192/2004/794: wydane przez Główny Instytut Górnicztwa, Kopalnia Doświadczalna "Barbara": 13.05.2004
- Załącznik dla szafki SP-13 do wyników badań i oceny Nr KD-4/2192/2004/794 wydany przez Główny Instytut Górnicztwa, Kopalnia Doświadczalna "Barbara": Nr KD-4/2067/2005/550: 14.06.2005

OSPRZĘT

- Elementy zewnętrzne szafki jak: zamki, zawiasy oraz elementy złączne (śruby, nity) wykonane są z austenitycznej stali kwasoodpornej.
- Elementy konstrukcji wewnętrznej wykonane są z ocynkowanej stali węglowej.
- Szafki mogą być wyposażone w korki odwadniające / oddechowe.

KONSTRUKCJA WSPORCZA

Konstrukcja mocowania szafki wykonana jest ze stali węglowej ocynkowanej.

Istnieje możliwość wykonania ze stali kwasoodpornej - po uzgodnieniu.

W wykonaniu antystatycznym konstrukcja wsporcza jest galwanicznie połączona z zaciskiem „UZIEMIENIE”.

OGRZEWANIE

- PAROWE -

- Wężownica grzewcza wykonana z rury ocynkowanej osłonięta ekranem.

Ciśnienie pary wodnej: 0,3 ... 0,8 MPa

- ELEKTRYCZNE -

WYKONANIE ZWYKŁE

- Grzałki elektryczne o mocy 60 ... 250 W
- Termostaty bimetaliczne lub termoregulatory elektroniczne
- Zasilanie: 230 ... 250 V / 50 Hz

WYKONANIE PRZECIWWYBUCHOWE

- Grzałki elektryczne o mocy 60 ... 200 W w wykonaniu przeciwwybuchowym
- Termostaty bimetaliczne, ograniczniki temperatury, termoregulatory elektroniczne w wykonaniu przeciwwybuchowym
- Zasilanie: 230 V / 50 Hz

Ogrzewana może być przestrzeń wewnętrzna szafki lub bezpośrednio zabudowany element (np. zbloczne zaworowe).

IZOLACJA CIEPŁOCHRONNA

Opcjonalnie szafki wyposażone są w wewnętrzną, wykonaną z materiału niezapalnego izolację ciepłochronną. Izolacja zapewnia utrzymanie odpowiedniej do potrzeb technologii temperatury wewnątrz szafki wyposażonej w układ ogrzewania.

OKNO

Opcjonalnie wszystkie typy szafek mogą być wyposażone w okno zabudowane w pokrywie szafki.

Materiał okna: szyba szklana foliowana.

Gwarantowana odporność na udary: 4J

Okno mocowane jest do pokrywy szafki przy pomocy specjalnej uszczelki gumowej gwarantującej zachowanie szczelności szafki.

Wymiary efektywne okna (po uwzględnieniu szerokości uszczelki) wynoszą:

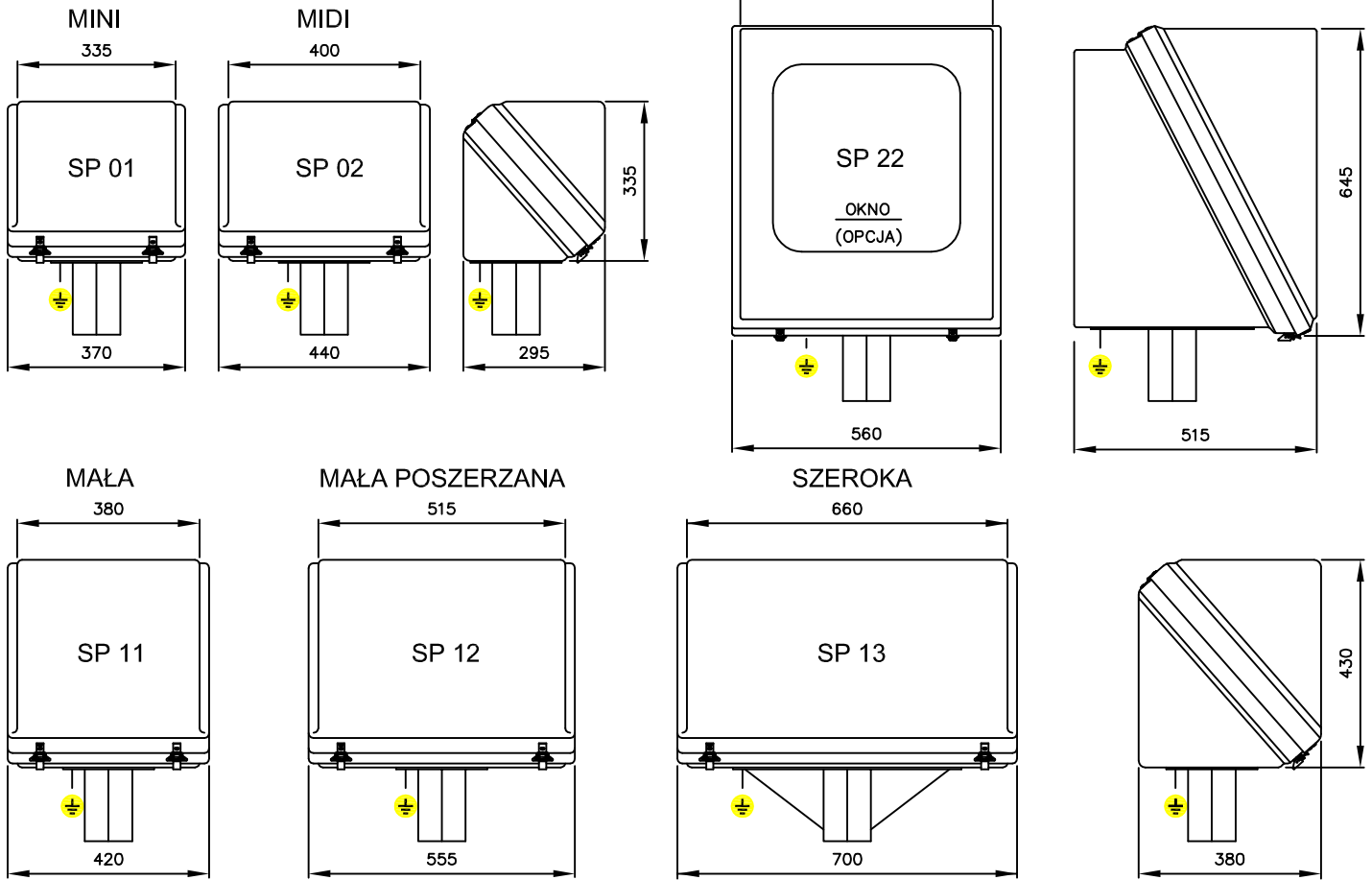
- szafka SP 01: ø180 mm
- szafka SP 02: ø180 mm
- szafka SP 11: 270 x 200 mm
- szafka SP 12: 370 x 200 mm
- szafka SP 13: 370 x 200 mm
- szafka SP 22: 370 x 370 mm

Przy zastosowaniu okna zaleca się zwiększyć moc ogrzewania elektrycznego o min. 30%.

ZAMEK

Opcjonalnie szafki mogą być wyposażone w zamek, który uniemożliwia dostęp osobom nieupoważnionym do zabudowanych we wnętrzu szafki urządzeń.

PODSTAWOWE WYMIARY



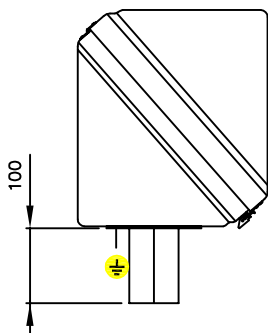
WYM. WEWNĘTRZNY	TYP	SP01	SP02	SP11	SP12	SP13	SP22
SZEROKOŚĆ		330	395	375	510	655	510
WYSOKOŚĆ		330	330	420	420	420	600
GŁĘBOKOŚĆ		290	290	370	370	370	500

UWAGA:

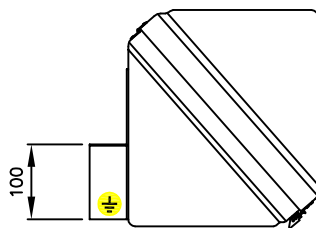
WYMIARY WEWNĘTRZNE PODANO DLA SZAFEK NIEIZOLOWANYCH. DLA SZAFEK IZOLOWANYCH WYMIARY NALEŻY ZMNIJSZYĆ O ~40mm.

SPOSÓB MONTAŻU

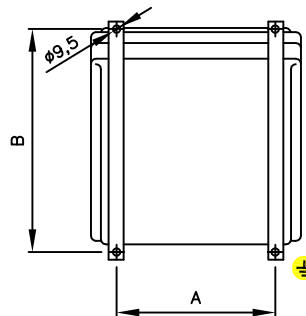
1 - NA STOJAKU DO SPODU



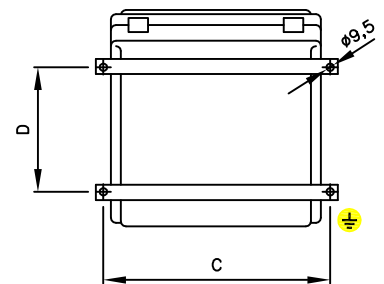
2 - NA STOJAKU DO TYŁU



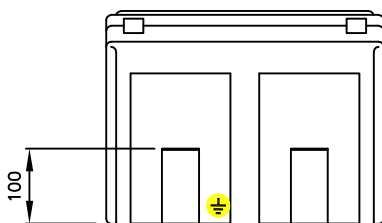
3 - NA ŚCIANIE ELEMENTY PIONOWE



4 - NA ŚCIANIE ELEMENTY POZIOME



5 - NA STOJAKU PODWÓJNYM DO TYŁU



WYM.	A	B	C	D
SP 01	165	325	450	165
SP 02	250	325	450	165
SP 11	250	410	410	250
SP 12	410	410	660	250
SP 13	500	410	740	250
SP 22	410	660	660	410

⚡ UZIEMIENIE dla wykonań antystatycznych

SPOSÓB OZNACZENIA I ZAMAWIANIA

SP - - - -

TYP

- MINI	01
- MIDI	02
- MAŁA	11
- MAŁA POSZERZANA	12
- SZEROKA	13
- DUŻA	22

SPOSÓB MONTAŻU

- na stojaku rur. 2" do spodu	1
- na stojaku rur. 2" do tyłu	2
- na ścianie elem. pionowe	3
- na ścianie elem. poziome	4
- na stojaku rur. 2" podwójnym do tyłu	5

OGRZEWANIE

- bez	0
- ogrzewanie parowe szafki	1
- ogrzewanie elektryczne w wyk. zwykłym	3
- ogrzewanie elektryczne w wyk. przeciwwybuchowym	4

IZOLACJA CIEPŁOCHRONNA

- bez	0
- z izolacją	1

MATERIAŁ OBUDOWY

- niezapalny (standard)	1
- wykonanie antystatyczne	2

OKNO *)

- bez	0
- z oknem	1

ZAMEK *)

- bez	0
- z zamkiem	1

*) - można pominąć w oznaczeniu, o ile nie występuje

PRZYKŁAD OZNACZENIE

Szafka przyrządowa duża, mocowana na stojaku do tyłu, z ogrzewaniem parowym, z izolacją ciepłochronną, wykonanie niezapalne (standard), bez okna, bez zamka.

SZAFKA PRZYRZĄDOWA
SP22-2-11-1-00